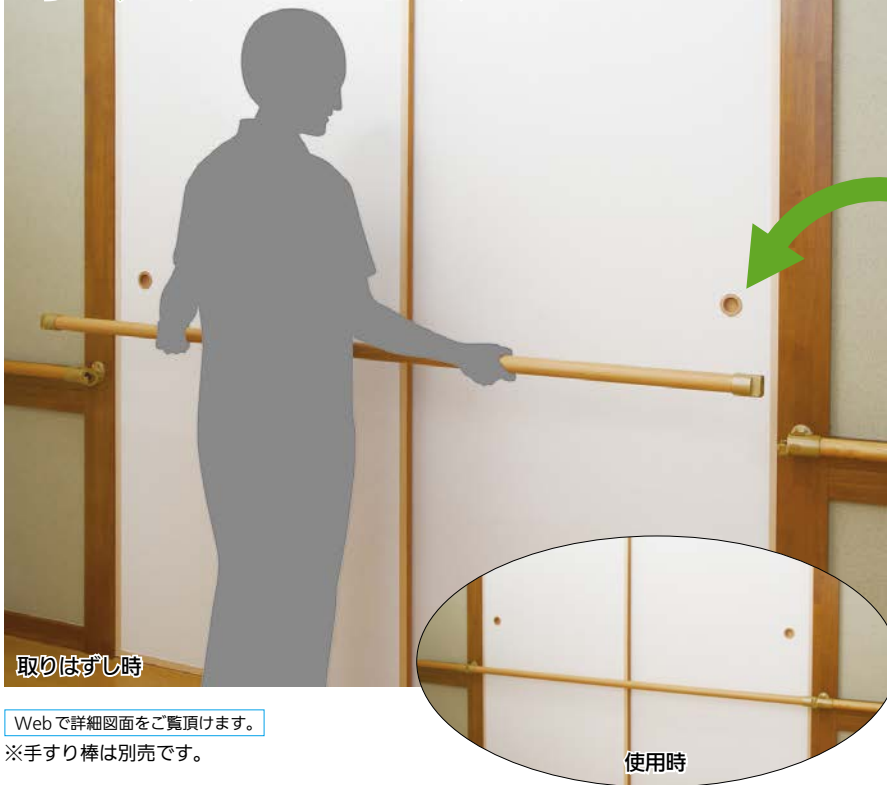




# 襖や障子の前でも 手すりがつなげる!



## BAUHAUS 襖用脱着手すりブラケットN

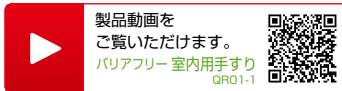


取りはずし時

使用時

Webで詳細図面をご覧頂けます。

※手すり棒は別売です。



製品動画を  
ご覧いただけます。  
バリアフリー 室内用手すり  
GR01-1



今までは真中に柱が必要でしたが……

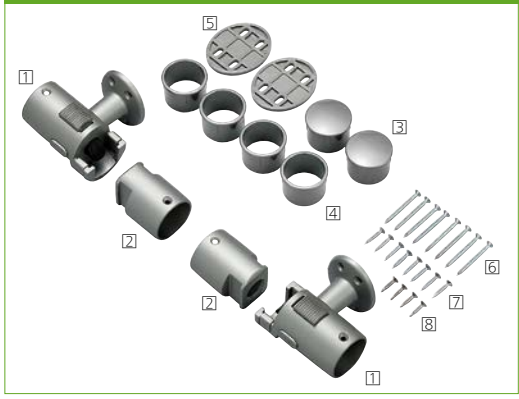
- 手すりの連続性を保ちながら、押入れをあける時にも邪魔になりません。
- 手すり棒は別売です。ブラケットピッチは、  
**BAUHAUS** 木製手すり棒  
 (アッシュ丸棒・グロス丸棒)の場合  
 φ35…900mm以内  
 φ32…700mm以内  
**BAUHAUS** ロングスパン1400の場合  
 φ35・32…1400mm以内  
**BAUHAUS** 襖用脱着手すり棒の場合  
 φ35・32…2000mm以内  
 ※35強化コート手すり棒、丸棒手すりはご  
 使用いただけません。

**脱着が不要な場合は P.202・203**

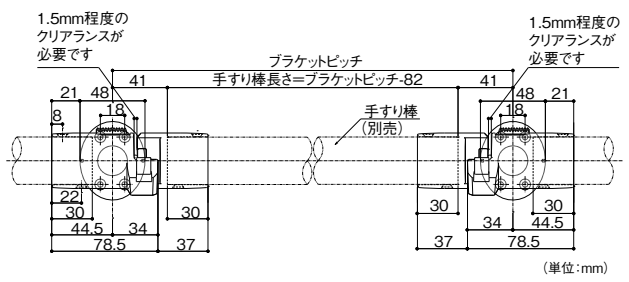
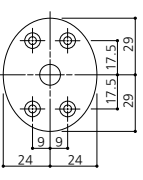
**BAUHAUS**  
ステンレスブラケット

2000mmまでOK!

### 襖用脱着手すりブラケットN 部品セット明細



ブラケット厚さ



番号	部品名	数量
1	受側ブラケット	左右1セット
2	キャッチソケット	2個
3	エンドキャップ	2個
4	φ32アダプター	4個
5	スペーサー	2個
6	ブラケット取付けねじ①丸皿タッピンねじ 3.5×40	8本
7	手すり取付けねじ②丸皿タッピンねじ 3.5×20	8本
8	金属手すり取付けねじ③皿ドリルねじ 3.5×19	4本

### マツタ BUAHAUS 襖用脱着手すりブラケットN

商品コード	色	品番	価格
040-1736	ブラウン	BF-26B	1セット <b>24,100円</b> (税抜き)
040-1735	ゴールド	BF-26G	
040-1737	シルバー	BF-26S	

●材質:アルミ合金、ABS樹脂、POM樹脂 ●サイズ:φ32、35mm兼用  
 ※ブラケット(金具)のみのセットです。手すり棒は別途ご用意ください。

### ▲ 施工上のご注意

- 当製品は室内用です。屋外及び浴室には使用できません。
  - 木製手すりと連続してご使用される場合は35シリーズ・32シリーズのブラケットのご使用を推奨しております。
  - φ35、φ32手すり兼用です。φ35をご使用の場合は、予め嵌め込んであるφ32アダプターを取りはずしてご使用ください。φ32をご使用の場合はφ32アダプター、スペーサーをご使用ください。
  - BAUHAUS** 木製手すり棒(アッシュ丸棒・グロス丸棒)をご使用の場合、ブラケットピッチは、φ35の場合900mm以内、φ32の場合700mm以内で取付けてください。
  - BAUHAUS** 以外の手すり棒をご使用の場合は、必ず耐荷重120kg以上のものをお使いください。また、お使いになる手すり棒の条件(取付けピッチ)をお守りください。
  - 900mmより広いピッチでご使用の場合は必ず **BAUHAUS** 襖用脱着手すり棒をご使用ください。ブラケットピッチ2000mmまで対応できます。
  - 下地の無い場合は下地補強をしてください。●傾斜部にはご使用になれません。
  - ドアの錠前などが手すりに当たる場合は壁にベースプレートを取付けて、ブラケットの出寸法を変えてください。
- ※市町村によっては介護保険の対象にならないことがあります。  
 ※片側襖用脱着手すりブラケットNと片側内々脱着手すりブラケットNの組合せでもご使用いただけます。(別途内々脱着手すりブラケットNの購入が必要です。)



### ▲ 警告

- 外開き扉部分に使用されますと、閉じ込め事故等が起こる恐れがありますので絶対にしないでください。
- この商品は手すり棒がキャッチブラケットに確実にセットされている時に強度が保持されます。キャッチブラケットにセットされた時には、毎回確実にセットされていることをご確認ください。
- ケガ・床の破損・部品の破損の原因になりますので手すり棒の落下には十分ご注意ください。

最新情報は  
こちらから



バリアフリー

手すり

屋外用手すり

室内用手すり

トイレ用手すり

浴室用手すり

据置き手すり

手すり以外の商品

感染症対策

玄関

階段・廊下

トイレ

浴室・洗面所

寝室・居間

屋外

バリアフリー

金物

接着・テープ・

清掃・補修

水まわり

防犯

耐震・防災

収納・内装

ペット用品

建築資材

道具・工具

お役立ち

コーナー

豆知識

ご利用方法